

OPÉRA Inc.

Série 6000

DÉTECTEUR DE GAZ

FICHE TECHNIQUE

Un double capteur de gaz polyvalent et autonome prêt à réseauter en mode "peer-to-peer" (maître/esclave) ou commande centralisée.

APPLICATIONS:

- Émissions de véhicules
- Gaz combustibles
- Détection de fuite de gaz frigorigène
- Santé et sécurité industrielle

CARACTÉRISTIQUES:

- Opération indépendante avec un ou deux relais d'alarme ajustables, indicateurs et stroboscope
- Détecteur intelligent de catégorie BTL (Laboratoire BACnet)
- Interface BACnet MS/TP RS485
- Interface réseau CAN pour opération à contrôle central ou maître-esclave
- Modules de sonde pré-étalonnés prêts à l'emploi
- Boîtier résistant à l'eau et aux chocs



Membre de
BACnet
International 

FICHE TECHNIQUE

Série 6000

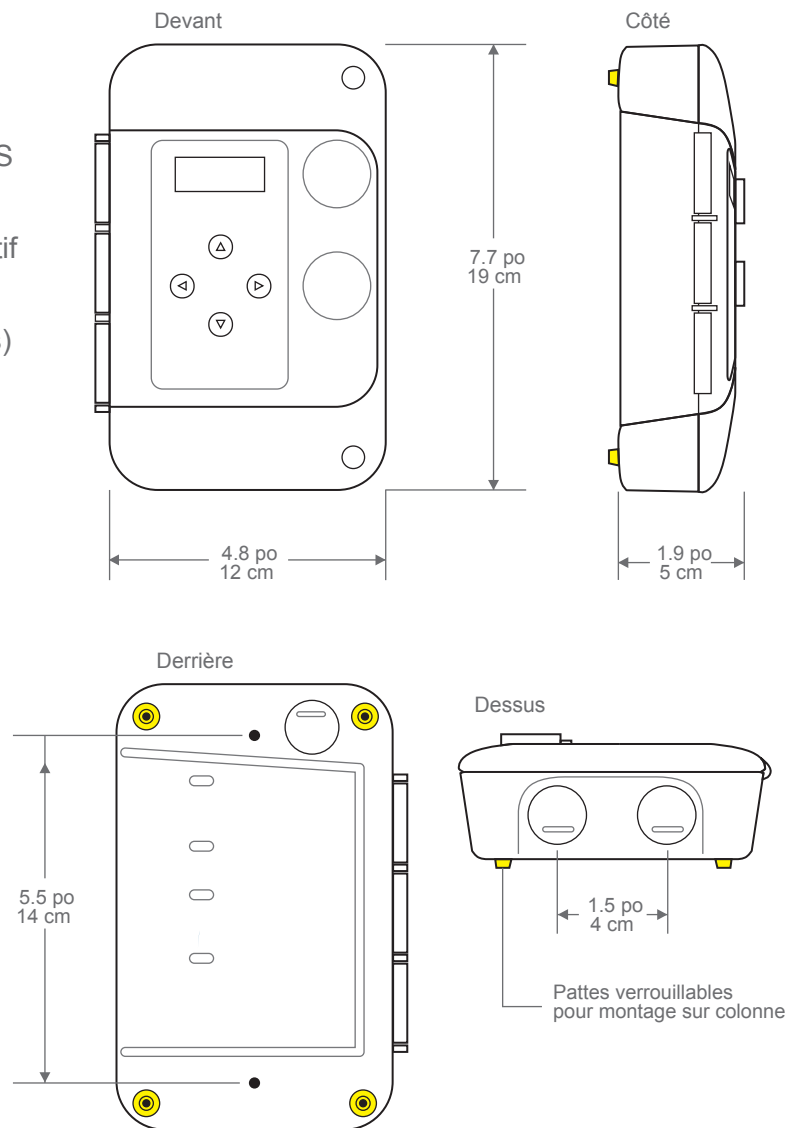
DÉTECTEUR DE GAZ

SPÉCIFICATIONS:

- Alimentation 24 vca 50/60 hz (17-28 vca) 0.21 amps, 5 va
- Température -20 C à 50 C (-4 F à 122 F)
- Humidité 15 à 90 % hr (sans condensation)
- Utilisation intérieure
- Boîtier résistant aux flammes en polycarbonate ABS classé UL94V0, 5VB et 5VA
- Relais (1 ou 2) SPDT, 5 amp @125 vca, non inductif
Délai d'ouverture : 0-999 secondes (16 minutes)
Délai de fermeture : 0-999 secondes (16 minutes)
- Standards; en conformité à UL61010-01, CSA C22.2 61010-1-12, ANSI/ISA 61010-1, CSA C22.2 no. 205-12
- Sortie 4-20 ma our 2-10v (modèle 6000-A)
- Dimensions; 7.7 po. (19 cm) de haut, 4.8 po. (12cm) de largeur, 1.9 po. (5 cm) de profondeur
- Poids; 420 grammes, 0.93 lb
- Entrée électrique; 0.875 po, deux sur dessus, deux sur le dessous et une à l'arrière
- Échantillonnage par diffusion

INTERFACE DE L'UTILISATEUR:

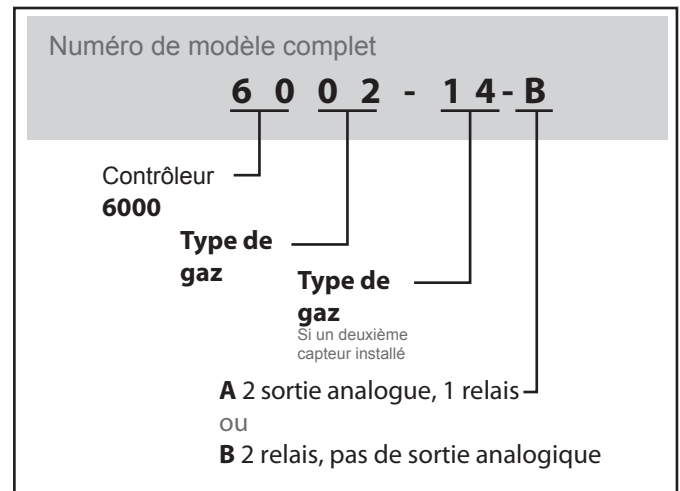
- Moniteur ACL rétroéclairé affichant les concentrations des gaz, les paramètres de l'utilisateur et les contrôles de l'étalonnage
- Indicateurs d'alarme DEL rouges pour les niveaux 1 et 2
- Stroboscope DEL blanc à haute intensité pour le niveau 3
- Alarme sonore, 85 db à 1 mètre
- Clavier d'utilisateur à 4 boutons poussoirs
- Contrôle des paramètres avec mot de passe



GUIDE DE SÉLECTION

	Type de gaz	Échelle
Alcool Isopropylique	C_3H_7OH 01	0-1000 ppm
Ammoniac	NH_3 04	0-250 ppm
Argon	Ar 23	0-50% O_2
Azote (réduction d'oxygène)	23	0-50% O_2
Butane	C_4H_{10} 05	0-50% LEL
Dioxyde d'azote	NO_2 14	0-10 ppm
Dioxyde de carbone	CO_2 15	0-2000 ppm
Dioxyde de carbone	CO_2 15	0-5000 ppm
Monoxyde de carbone	CO 02	0-100 ppm
Monoxyde de carbone	CO H_2 nil 02H2nil	0-100 ppm
Monoxyde de carbone	CO 02-250	0-250 ppm
Chlore	Cl_2 17	0-10 ppm
Éthylène glycol	$C_2H_4(OH)_2$ 01	0-1000 ppm
Éthanol	C_2H_5OH 01	0-1000 ppm
HCFCs	13	
HFCs	20	
Hélium (réduction de O_2)	He 23	0-25% O_2
Humidité (relatif)	H_2O 25	0-100% RH
Hydrogène	H_2 08	0-50% LEL
hydrogène sulfuré	H_2S 16	0-50 ppm
Iso-butane	C_4H_{10} 05	0-50% LEL
Méthane	CH_4 05	0-50% LEL
Méthanol	CH_3OH 01	0-1000 ppm
Oxygène (fuite)	O_2 22	0-50% O_2
Propane	C_3H_8 06	0-50 % LEL
Vapeurs organiques	$VOCs$ 01	0-1000 ppm

Exemple:



Module de sonde amovible pré-étalonné



Connecteurs tout en or

Joint d'étanchéité intérieur anti-gouttes

Joint d'étanchéité extérieur anti-éclaboussures



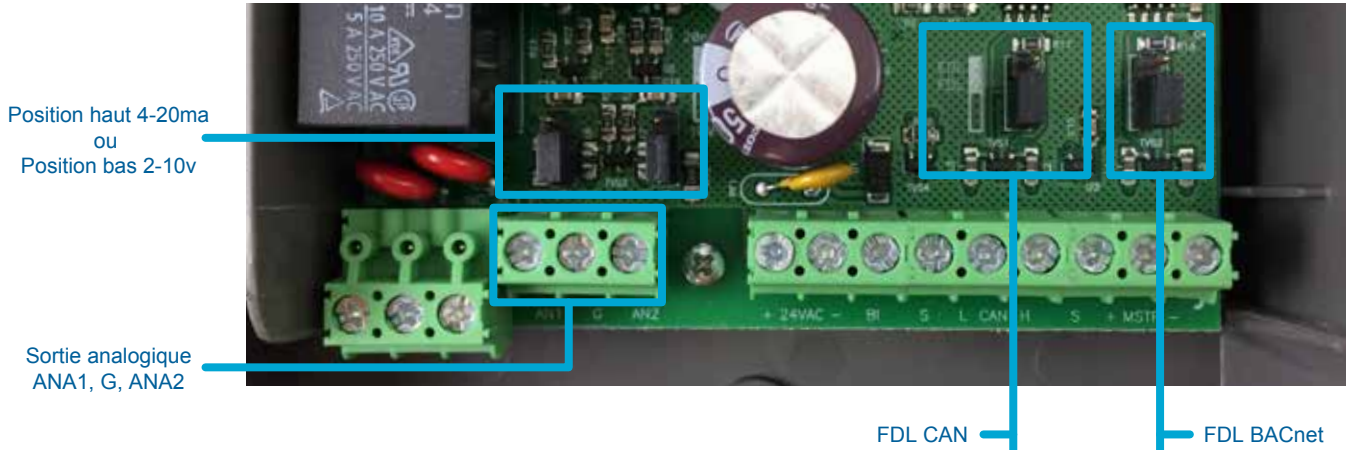
Guide-fil

Puissant clignotant stroboscopique DEL

Vis imperdables en acier inoxydable

RACCORDEMENTS

Modèle 6000-A



Modèle 6000-B

