



OPERA INC. EST MAINTENANT
BELIMO SENSORS INC.



Série 6000

Moniteur de gaz numérique/contrôleur

MODE D'EMPLOI



TABLE DES MATIÈRES

- 1.0 Description générale
 - 1.1 Applications
 - 1.2 Caractéristiques
 - 1.3 Spécifications
 - 1.4 Interface de l'utilisateur
- 2.0 Guide de sélection du modèle
- 3.0 Installation
 - 3.1 Emplacement des moniteurs
 - 3.2 Raccordements
 - 3.3 Installation étape-par-étape
- 4.0 Opération
 - 4.1 Affichage à l'écran
 - 4.2 Paramètres par défaut
 - 4.3 Modification des paramètres
 - 4.4 Liste des paramètres
 - 4.5 Séquence des opérations
- 5.0 Configuration réseau
 - 5.1 Au moyen d'un contrôleur central CAN
 - 5.2 Utilisation CAN sans contrôleur central
 - 5.3 Configuration par défaut
 - 5.4 Adresses
 - 5.5 Création de zones ou de groupes
 - 5.6 Relais de sortie
- 6.0 Guide d'entretien
 - 6.1 Procédure d'étalonnage
- 7.0 Configuration Réseau BACnet

Informations importantes!

Le présent manuel contient toutes les informations requises pour installer, opérer et entretenir les moniteurs de gaz de la série 6000. Veuillez prendre le temps de le lire et de l'étudier avant d'essayer d'installer ou d'opérer les moniteurs. L'installation et l'opération des moniteurs non conformes à celles décrites dans ce manuel peuvent entraîner des situations potentiellement dangereuses. Les connexions de relais peuvent être utilisées pour contrôler les équipements de 120 vca. Assurez-vous que les relais sont débranchés avant d'essayer de réparer cet appareil.

1.0 Description générale

Les moniteurs de gaz de la série 6000 fournissent un système complet de surveillance de la qualité de l'air pour les propriétés commerciales. Une surveillance étroite des polluants internes et les commandes automatiques d'entrée d'air frais améliorent la santé et le bien-être des occupants et aussi minimise la ventilation excessive, réduisant à la fois les coûts énergétiques et les coûts d'entretien. La clé pour maintenir cet équilibre est un haut niveau de précision associé à une conception robuste adaptée aux applications commerciales difficiles.

Ce système modulaire est d'une grande flexibilité. Chaque unité 6000 peut mesurer directement un ou deux gaz et contrôler la ventilation. Ils peuvent communiquer avec les autres moniteurs (jusqu'à 32) via le réseau en chaîne, certains moniteurs activent la ventilation et d'autres envoient les commandes. Les moniteurs peuvent facilement être attribués à des groupes sur place pour le zonage de la ventilation sur le même réseau. Cela réduit considérablement les coûts de câblage.

1.1 Applications:

- Émissions de véhicules dans les stationnements intérieurs
- Installations d'entretien municipales
- Terminus d'autobus
- Concessionnaires automobiles
- Stationnements des hôpitaux pour les ambulances et les visiteurs
- Contrôle des vapeurs organiques volatiles provenant de sol contaminé
- Surveillance de fuites de gaz frigorigène
- Demande de ventilation de contrôle de CO₂ pour salles de réunions
- Contrôle de ventilation pour entrepôts

1.2 Caractéristiques:

- Opération indépendante avec un ou deux relais d'alarme ajustables, indicateurs et stroboscope
- Moniteur listé "Smart Sensor" par le Laboratoire BACnet (BTL)
- Interface BACnet MS/TP RS485
- Interface réseau CAN pour opération maître-esclave ou à contrôle central via le contrôleur modèle 6000-B
- Modules de sonde pré-étalonnés prêts à l'emploi, évitent le besoin de recalibrer lors de la mise à niveau des capteurs expirés
- Boîtier résistant aux chocs et à l'eau avec entrée de guide de fil à l'épreuve des gouttes dans la partie supérieure
- Entrée binaire pour la confirmation d'action externe (ventilation ou ouverture des volets motorisés)

1.3 Spécifications:

- Alimentation 24 vca 50/60 hz 0.21 amps, 5 va
- Relais (1 ou 2) SPDT, 5 amp @125 vca, non inductif
Délai d'ouverture : 0-999 secondes (16 minutes)
Délai de fermeture: 0-999 secondes (16 minutes)
- Température d'opération : -20 Co à 40 Co (-4 F à 104 F)
- Utilisation intérieure
- Boîtier résistant aux flammes en polycarbonate ABS classé UL94V0, 5VB et 5VA
- Standards; listé CSA C22.2 no. 205-17. En conformité à

CSA C22.2 61010-1.

- Sortie analogique 4-20 ma ou 2-10v (modèle 6000-A)
- Degré de pollution 2
- Catégorie d'installation II
- Altitude 2000 m
- Humidité max. 80% hr. 80% d'humidité pour les températures jusqu'à 31 °C ou 88 °F, linéarité décroissante à 50-% hr à 40 °C ou 104 °F

1.4 Interface de l'utilisateur:

- Moniteur ACL rétroéclairé affichant les concentrations des gaz, les paramètres de l'utilisateur et les contrôles de l'étalonnage
- Indicateurs d'alarme DEL rouge pour les niveaux de gaz 1 et 2
- Stroboscope DEL blanc à haute intensité pour le niveau 3
- Alarme sonore, 85 db à 1 mètre
- Clavier à 4 boutons poussoirs
- Contrôle des paramètres avec mot de passe

2.0 Guide de sélection du modèle



6000-B

- 2 relais
- pas de sortie analogique

Contrôleur seulement

6000-A

- 1 relais
- 2 sorties analogiques



Contrôleur avec capteur(s) à l'intérieur

Exemple : Moniteur pour CO + NO₂

6002-14-B

Type de gaz
(voir le
tableau)

Type de gaz
si un
deuxième
capteur
installé

6002-14-A

Type de gaz
(voir le
tableau)

Type de gaz
si un
deuxième
capteur
installé



Module de remplacement
des capteurs

55-xx

Type de gaz
(voir le tableau)

		Type de gaz	Échelle
-	Contrôleur seulement, pas de sonde	00	
NH ₃	Ammoniac	04	0-250 ppm
Ar	Argon (appauvrissement en O ₂)	23	0-50% O ₂
CO ₂	Dioxyde de carbone(qualité de l'air)	15-2000	0-2000 ppm
CO ₂	Dioxyde de carbone (compressé)	15-5000	0-5000 ppm
CO	Monoxyde de carbone	02	0-100 ppm
CO	Monoxyde de carbone	02-250	0-250 ppm
CO H ₂ nul	Monoxyde de carbone (réduit effet du H ₂)	02 H ₂ nul	0-100 ppm
CL	Chlore	17	0-10 ppm
He	Hélium (appauvrissement en O ₂)	23	0-50% O ₂
H ₂ O air	Humidité (relative)	25	0-100% HR
H ₂	Hydrogène	08-2000	0-2000 ppm
H ₂ S	Hydrogène sulfuré	16	0-50 ppm
CH ₄	Méthane	05	0-50% LIE
N ₂	Azote (appauvrissement en O ₂)	23	0-50% O ₂
NO ₂	Dioxyde d'azote	14	0-10 ppm
VOCs	Vapeurs organiques	01	0-1000 ppm
O ₂	Oxygène fuite	22	0-50% O ₂
O ₂	Oxygène manque	23	0-50% O ₂
C ₃ H ₈	Propane	06	0-50 % LIE
VOCs	Vapeurs organiques	01	0-1000 ppm
O ₂	Oxygène	22	0-50% O ₂
C ₃ H ₈	Propane	06	0-50 % LIE

3.0 Installation

3.1 Emplacement des moniteurs

Couverture

L'emplacement des moniteurs avec sonde de diffusion est basé sur le temps requis entre l'émission du gaz à sa source et la lecture des sondes. Toutes les combinaisons de capteurs de moniteur sont créées égales à cet égard.

- Pour le contrôle des émissions de gaz d'échappement et l'accumulation des gaz toxiques le rayon effectif de détection généralement acceptable est de 50 pieds (15 mètres). Environ 7 500 pieds carrés (700 mètres carrés).
- Pour la détection de fuite de gaz combustible, ammoniac, gaz réfrigérant, le rayon effectif de détection est de 30 pieds (10 mètres)

Le rayon effectif de détection de tous les moniteurs ne s'étend pas lorsqu'il y a un obstacle impliquant une circulation d'air naturel. Ceci inclut les murs, les escaliers, les ascenseurs, les étagères avec densité, les coffres à outils, etc... La sonde doit 'VOIR' le rayon de couverture, sinon des moniteurs supplémentaires sont nécessaires.

Hauteur

La hauteur de l'installation des moniteurs est basée sur la densité relative à l'air. Il y a trois groupes :

1. Plus léger que l'air et concentré près du plafond:

hydrogène, méthane (gaz naturel), ammoniac.
Installez de 1 à 3 pieds du plafond.

2. Densité similaire à l'air et qui se dilue également à tous les niveaux: monoxyde de carbone, dioxyde d'azote, hydrogène sulfuré, oxygène, dioxyde de carbone. Installez à 3 pieds (1 mètre) du sol et à la moitié de la hauteur du plafond. Pour les émissions de véhicule; les moniteurs de monoxyde de carbone et les moniteurs de monoxyde de

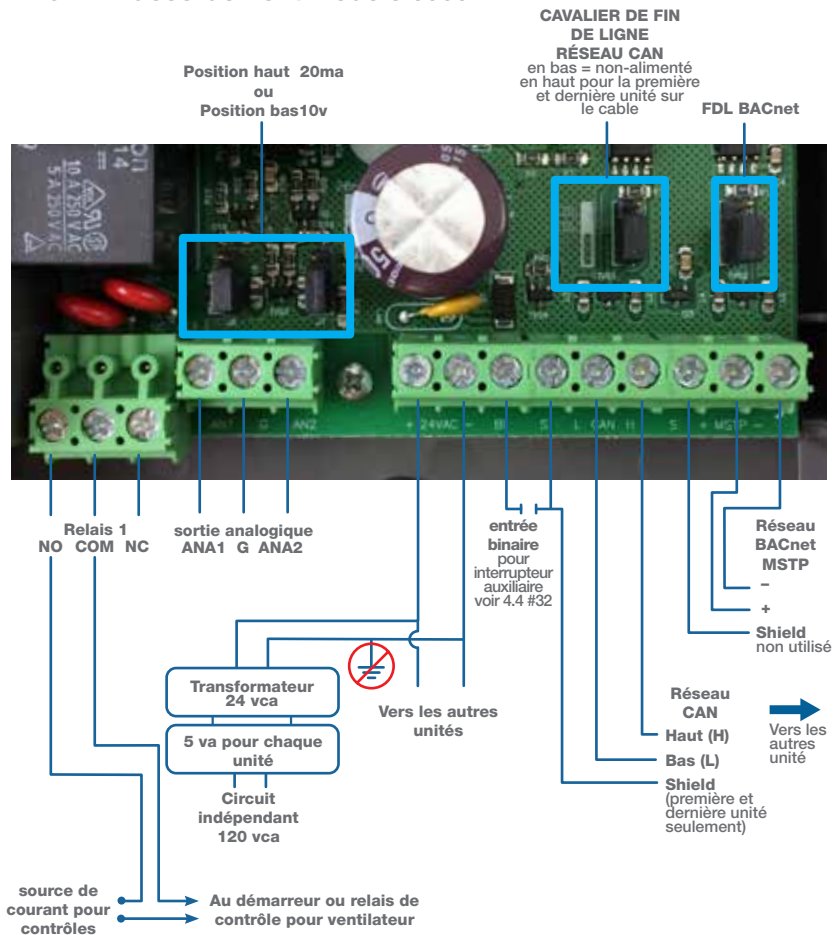
carbone combinés avec les moniteurs de dioxyde d'azote sont installés de 3-5 pieds (1 à 2 mètres) du sol quand le plafond est de 7 à 10 pieds de hauteur. Si les plafonds sont à plus de 10 pieds de hauteur, exemple; pour équipements lourds, les moniteurs de monoxyde sont installés de 3 à 5 pieds (1-1.5 mètre) du sol selon les exigences du code du bâtiment et les moniteurs de dioxyde d'azote doivent être installés à la moitié de la hauteur du plafond, plus haut que la hauteur des véhicules. Si le tuyau d'échappement des véhicules diesel est en dessous du véhicule, le moniteur de dioxyde d'azote doit être installé de 3 à 5 pieds (1-1.5 mètre) du sol. Tous les moniteurs doivent être installés dans un endroit sans aucune obstruction où l'air circule devant les moniteurs. Exemple, les ateliers mécaniques chez les concessionnaires automobiles ou les coffres à outils, les tables de travail et les étagères murales longent les murs.

3. **Plus lourd que l'air** et concentré près du plancher: HFCs, HCFCs, propane, chlore et la plupart des vapeurs organiques (vérifiez avec Opéra). Installez de 1 à 2 pieds (30 cm à 50 cm).

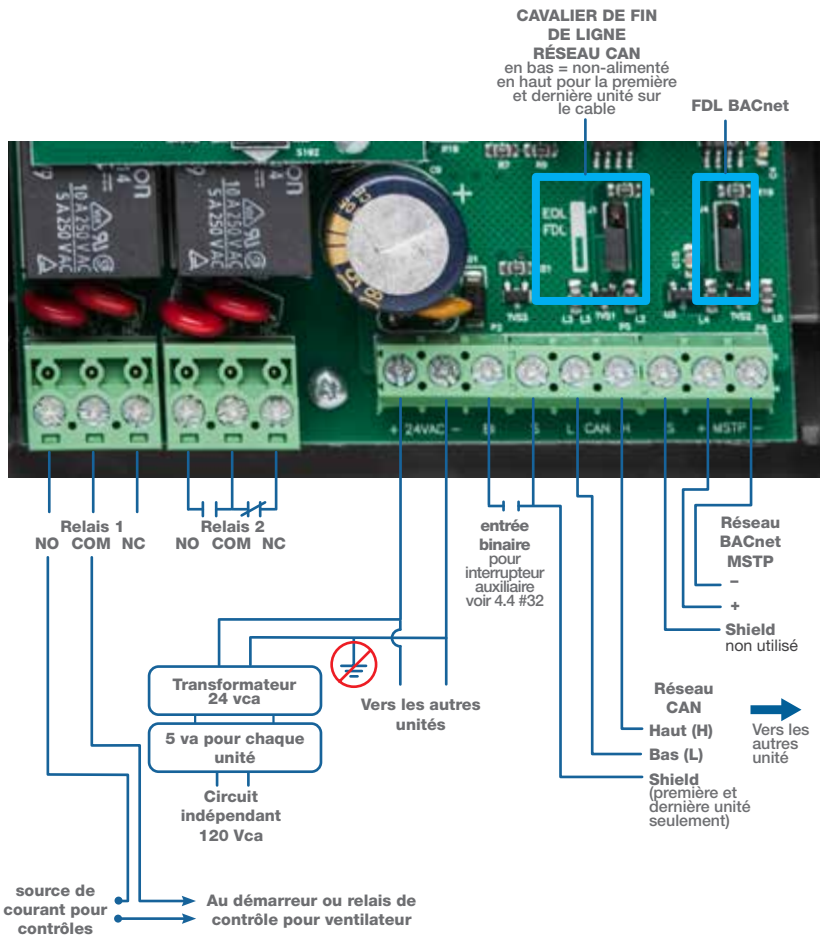
Pour tous les types de moniteur évitez les courants d'air, les obstacles, les aérosols et les silicones. Placez les sondes au centre du rayon de couverture.

3.2 Raccordements

3.2.1 Raccordement Modèle 6000-A



3.2.2 Raccordement Modèle 6000-B



3.3 Installation étape-par-étape

Important. Tout le câblage doit être conforme au code du bâtiment, à la réglementation et aux lois locales. Toute utilisation de l'équipement ne respectant pas les spécifications d'utilisation du fabricant met en jeu la protection initiale fournie par l'équipement.

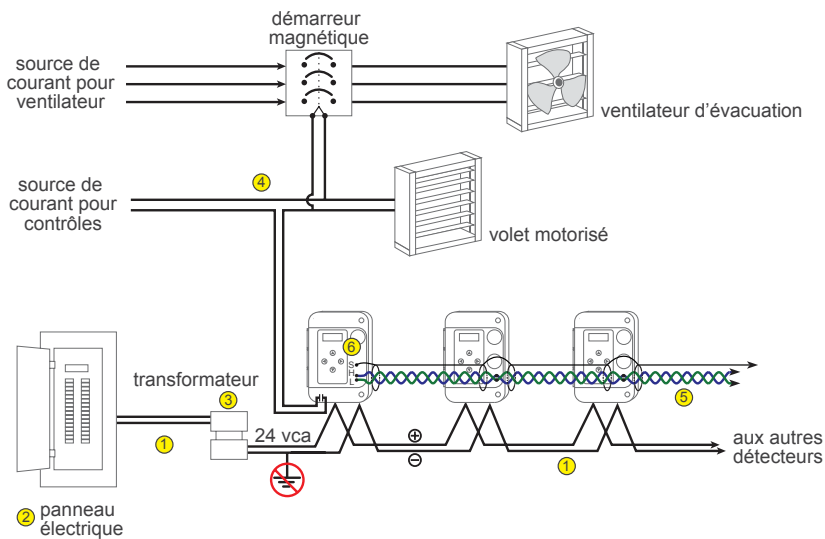
1. Utilisez un conduit EMT de ½ po pour tout le câblage.
2. Un bouton de mise en marche ou un disjoncteur doit faire partie de l'installation. Sa position doit être stratégique, facile d'accès et sécuritaire avec une identification «système de surveillance de gaz» pour faciliter la déconnexion.
3. L'installation comprends un transformateur 120/24 vca. Prévoyez 5 va par capteur ou contrôleur. Utilisez deux fils conducteurs d'une grosseur de 18 à 20 AWG. Ne reliez pas le secondaire à la terre. Branchez plusieurs moniteurs à un transformateur. Assurez-vous que la polarité des connexions est la même pour chaque moniteur ou contrôleur, sinon la communication entre les moniteurs ne fonctionnera pas.
4. Branchez les contacts de relais (normalement le relais 1) au système de ventilation. Utilisez un démarreur magnétique pour que les contacts du relais alimentent la bobine du démarreur et non le moteur du ventilateur directement.
5. Utilisez le réseau CAN pour relier plusieurs moniteurs. Liez en chaîne un câble à paires torsadées blindées d'une grosseur de 20 à 24 AWG à partir des vis L et H (vis 11 et 12) d'un capteur au moniteur suivant et poursuivez la chaîne jusqu'au dernier capteur. Conservez la même polarité sur chaque appareil. N'utilisez pas de configuration en étoile ni les raccords en T ou H, juste une chaîne continue. Effectuez tous les raccordements de la chaîne sur les capteurs. Connectez le bouclier (shield) à "S" sur le premier capteur ou contrôleur seulement et assemblez les boucliers ensemble à chaque capteur/contrôleur après le premier.

6. Déplacez le cavalier de fin de ligne (celui au-dessus du terminal 11, 12) à la position « marche » (en haut) sur le premier moniteur ou contrôleur de la chaîne de même que sur le dernier. Un contrôleur sans module de sonde peut être localisé n'importe où sur la chaîne. Assurez-vous que son cavalier de fin de ligne est fermé (bas) s'il est situé au milieu. L'adresse attribuée à un moniteur/contrôleur peut se trouver à n'importe quel endroit de la chaîne.
7. Mettez les appareils sous tension. Ils afficheront les types de gaz et les mesures. Afin de vérifier si les moniteurs communiquent correctement modifiez les paramètres sur l'un d'eux. Appuyez sur le bouton → jusqu'au paramètre 56. Appuyez sur le bouton ↑ de 0 à 1 pour activer l'affichage du réseau. Appuyez sur le bouton ↑ et ← simultanément pour l'enregistrement, puis appuyez sur le bouton ← et maintenez-le enfoncé pendant quelques secondes pour revenir au départ. L'appareil affichera chaque moniteur branché par ordre d'adresse. Si l'unité n'affiche pas le défilement des autres moniteurs, effectuez les vérifications suivantes :
 - chaque appareil doit avoir une adresse distincte, paramètre 39, qui n'est pas reproduite.
 - les cavaliers de fin de ligne sont installés sur les unités aux extrémités du câble seulement.
 - la polarité des câbles de communication et la tension de 24 vca est la même sur toutes les unités
 - le raccordement du câblage ne présente aucun court-circuit, etc.
8. Afin de tester la communication, appuyez sur le bouton du haut sur le moniteur et maintenez-le enfoncé pendant 5 secondes pour enclencher le mode manuel (5 minutes). Cela fermera le relais 1 de l'appareil et de tous les autres appareils du réseau. Voir la section 5 pour la configuration de zones multiples.

Assistance technique contactez :

Opéra Inc.

(voir nos coordonnées au dos du manuel)



4.0 OPÉRATION

4.1 Affichage à l'écran

Le LCD affiche le type de gaz et la concentration de gaz actuelle, selon le modèle de module de sonde branché. Si deux modules de sonde sont installés, l'affichage alternera entre eux.



1 indique que l'alarme 1 est déclenchée, suivant les paramètres 0, 1 ou 2, ou activée par un autre capteur sur le réseau CAN suivant le paramètre 36. Il s'agit généralement de l'alarme de faible niveau de gaz.

2 indique que l'alarme 2 est déclenchée, suivant les paramètres 3, 4 ou 5, ou activée par un autre moniteur sur le réseau CAN suivant le paramètre 37.

3 indique que l'alarme 3 est déclenchée, suivant les paramètres 6, 7 ou 8, ou activée par un autre moniteur sur le réseau CAN suivant le paramètre 38. L'alarme 3 active aussi le signal sonore et le stroboscope.

M indique l'activation du mode manuel d'interruption. Utile pour démarrer le système de ventilation sans risque de le laisser en marche (et de laisser geler l'endroit en hiver). De l'écran d'accueil appuyez sur le bouton ↑ et maintenez-le enfoncé pendant 5 secondes afin d'activer le mode manuel. Puis, cliquez à nouveau

pour augmenter le temps de 5 à 60 minutes. Cela déclenchera l'alarme 1, 2 ou 3 (suivant le paramètre 69) et enverra des messages de transmission d'alarme par les paramètres 9 à 17 aux autres moniteurs du réseau CAN. L'appareil retournera au mode d'opération automatique une fois le temps écoulé. Pour annuler le mode manuel, appuyez sur le bouton ↓ plusieurs fois pour réduire le temps restant. Le mode s'arrêtera après quelques secondes. Le "M" s'affiche aussi lorsque le cycle manuel est activé. (voir paramètre 73)

T indique le déclenchement de l'alarme 1 en raison d'une température ambiante élevée, voir le paramètre 51. Utile pour la ventilation d'été.

4.2 Paramètres par défaut

Les paramètres de l'utilisateur sont préchargés en usine avec des valeurs par défaut afin de faciliter l'installation et peuvent être changés en tout temps. La mise à niveau du micrologiciel ne modifie pas les paramètres de l'utilisateur.

Les seuils de déclenchement d'alarme doivent être fixés de manière à respecter la réglementation locale. Les valeurs par défaut des seuils servent d'indications générales.

4.3 Affichage / modification des paramètres

Appuyez sur les boutons → et ← pour faire dérouler les paramètres. Si le verrouillage du clavier est activé, entrez d'abord le mot de passe. L'écran affichera le numéro du paramètre (0, 1, 2, etc.) en plus d'une brève description (ex : AL1 pour alarme 1) et de la valeur actuelle du paramètre.

Appuyez sur les boutons ↑ ou ↓ pour augmenter ou diminuer le paramètre. Pour enregistrer le paramètre, appuyez sur les boutons ↑ et ← en même temps. Le mot « OK » apparaîtra. Si « OK » et la nouvelle valeur n'apparaissent pas, les boutons n'ont pas été enfoncés simultanément. Essayez de nouveau.

4.4 Liste des paramètres

Paramètres du module de sonde A (prise du haut)

No.	Nom	Description	Échelle	Défaut
0	AL1	Alarme 1 seuil, active relais 1	échelle par module	
1	A1Del	Alarme 1 délai d'ouv. (secondes)	0-999	30
2	A1Off	Alarme 1 délai de ferm. (secondes)	0-999	20
3	AL2	Alarme 2 seuil, active relais 2 (modèle 6000-B)	échelle par module	
4	AL2Del	Alarme 2 délai d'ouv. (secondes)	0-999	30
5	AL2Off	Alarme 2 délai de ferm. (secondes)	0-999	20
6	AL3	Alarme 3 seuil, active relais 3 et alarme sonore et strob.	échelle par module	
7	A3Del	Alarme 3 délai d'ouv. (secondes)	0-999	180
8	A3Off	Alarme 3 délai de ferm. (secondes)	0-999	20
9	A1Tx	Alarme 1 message de transmission, réseau CAN	0-255	1
10	A1Tx	Alarme 1 message de transmission, réseau CAN	0-255	
11	A1Tx	Alarme 1 message de transmission, réseau CAN	0-255	
12	A2Tx	Alarme 2 message de transmission, réseau CAN	0-255	2
13	A2Tx	Alarme 2 message de transmission, réseau CAN	0-255	
14	A2Tx	Alarme 2 message de transmission, réseau CAN	0-255	
15	A3Tx	Alarme 3 message de transmission, réseau CAN	0-255	3
16	A3Tx	Alarme 3 message de transmission, réseau CAN	0-255	
17	A3Tx	Alarme 3 message de transmission, réseau CAN	0-255	

4.4 Liste des paramètres (suite)

Paramètres du module de sonde B (prise du bas)

No.	Nom	Description	Échelle	Défaut
18	AL1-B	Alarme 1 seuil active relais 1	échelle par module	
19	A1Del	Alarme 1 délai d'ouv. (en secondes)	0-999	30
20	A1Off	Alarme 1 délai de ferm. (en secondes)	0-999	20
21	AL2-B	Alarme 2 seuil, (modèle 6000B seulement) active relais 2	échelle par module	
22	A2Del	Alarme 2 délai d'ouv. (en secondes)	0-999	30
23	A2Off	Alarme 2 délai de ferm. (en secondes)	0-999	20
24	AL3-B	Alarme 3 seuil, alarme sonore et strob.	échelle par module	
25	A3Del	Alarme 3 délai d'ouv. (en secondes)	0-999	180
26	A3Off	Alarme 3 délai de ferm. (en secondes)	0-999	20
27	A1Tx	Alarme 1 message de transmission, réseau CAN	0-255	1
28	A1Tx	Alarme 1 message de transmission, réseau CAN	0-255	
29	A1Tx	Alarme 1 message de transmission, réseau CAN	0-255	
30	A2Tx	Alarme 2 message de transmission, réseau CAN	0-255	2
31	A2Tx	Alarme 2 message de transmission, réseau CAN	0-255	
32	BiTx	Entrée binaire transmet message quand l'interrupteur auxiliaire est fermé CAN bus. Voir 3.2.1	0-255	
33	A3Tx	Alarme 3 message de transmission, réseau CAN	0-255	3
34	A3Tx	Alarme 3 message de transmission, réseau CAN	0-255	
35	A3Tx	Alarme 3 message de transmission, réseau CAN	0-255	

4.4 Liste des paramètres (suite)

Paramètres généraux

No.	Nom	Description	Échelle	Défaut
36	R1Rx	Reçoit message d'activer relais 1, réseau CAN	0-255	1
37	R2Rx	Reçoit message d'activer relais 2, réseau CAN	0-255	2
38	R3Rx	Reçoit message d'activer l'alarme sonore et le stroboscope Réseau CAN	0-255	0
39	Adr	Adresse d'identification du capteur, réseau CAN	0-31	0
40	AnZA	Avec cette option la sortie analogique A est forcée à bas pour les tests avec multimètre seulement et sans câble externe attaché. Utilisez les flèches en haut et en bas pour ajuster à de plus bas paramètres (2v ou 4ma) et sauvegardez		
41	AnSA	Avec cette option la sortie analogique A est forcée à haut pour les tests avec multimètre seulement et sans câble externe attaché. Utilisez les flèches en haut et en bas pour ajuster à de plus haut paramètres (10v ou 20ma) et sauvegardez		
42	AnZB	Voir option 40 mais pour modèle B		
43	AnSb	Voir option 41 mais pour modèle B		
44	Temp	Affichage de la température ferm./ouverture	0/1	0
45	Aud	Alarme sonore locale activée pour alarme 3	0/1	1
46	BAC	Sélection du mode BACnet MSTP 0 = Désactivation de la communication BACnet 1 = Activation de la communication BACnet 2 = Activation de la communication BACnet et affichage de tous les capteurs du réseau CAN	0/1/2	0
47	BMA	Adresse MAC de BACnet	127	1
48	BBR	Débit en bauds de BACnet 0-9600 1=19200 2=38400 3=76800	0/1/2/3	3
49	KBL	Verrouillage du clavier, bloque l'accès aux options	0/1	0

4.4 Liste des paramètres (suite)

Paramètres généraux

No.	Nom	Description	Échelle	Défaut
50	TMod	Température modifier/étalonner	-9/+9 °C	0
51	ATHi	Limite d'alarme température élevée, utilisez pour la ventilation d'été. L'alarme 1 est activée lorsque la température dépasse l'option. Le paramètre de 72 degré, conversion automatique en °C/°F	0-99 °C 0-210 °F	60 140
52	W/U	Délai de réchauffement désact. alarmes (secondes)	0-255	60
53	BMM	Adresse MAC BACnet maximum	0-127	127
54	BDiag	Diagnostic pour communications MSTP en format XXXXYZZ. YY = ID device qui a passé le jeton à ceux-ci et ZZ = ID device qui l'a reçu		
55	ATLo	Limite d'alarme température basse (alarme 3). 0 = désactivation		0°C 32°F
56	Net	Affichage de tous les moniteurs sur écran d'accueil réseau CAN. 1 = activé	0/1	0
57	Ref-A	Échelle et type de gaz pour module A Pour modèle 6020 ;- R507, R23, R134a, R152a, R492a, R404a, R407a, R408a, R410a, R500, R502, R507. Pour modèle 6013 ;- R22, R21, R141b, R142b, R401a, R402a, R408a, R409a, R502a. Pour modèle 6021 ;-R134a, R125, R404a, R410a, R407a, R407c, R407f, R448a, R449a, R513a, R22, R123, R507, R1234yf, R1234zf Pour modèle COV 6001 et 6007 ;	choisir dans la liste	R507 R22
58	Ref-B	Voir paramètre 57 mais pour sonde B (prise du bas)		
59	FitTx	Message d'erreur alarme, réseau CAN	0-255	0
60	ADTxA	Message de transmission analogique, module A (prise du haut) réseau CAN	0-255	0
61	AMinA	Transmission analogique. Pourcentage minimum de l'échelle pour 4 ma Module A	0-100	0
62	AMaxA	Transmission analogique. Pourcentage maximum de l'échelle pour 20ma Sonde A	0-100	100
63	ADRxA	Message code reçu pour contrôler la sortie analogique locale sonde A	0-255	0

4.4 Liste des paramètres (suite)

Paramètres généraux

No.	Nom	Description	Échelle	Défaut
64	ADTxB	Message de transmission analogique, sonde B réseau CAN	0-255	0
65	AMinB	Transmission analogique. Pourcentage minimum de l'échelle pour 4 ma Sonde B	0-255	0
66	AMaxB	Transmission analogique. Pourcentage maximum de l'échelle pour 20ma Sonde B	0-100	100
67	ADRxB	Message code reçu pour contrôler la sortie analogique locale sonde B	0-255	0
68	Baud	Débit en bauds pour le réseau CAN Longueur maximale du fil réseau 1500 pieds au débit 0, 3000 pieds au débit 1. Modèle 5000 utilisez débit 0	0-1	0
69	Man	Mode manuel d'activation des alarmes 1, 1+2 ou 1+2+3. Voir la section affichage à l'écran	1-3	1
70	BDI	'BACnet device instance '' entrez partie 1 (1000 à 4,194,303) appuyez sur flèche droite entrez partie 2 (0-999)	0-4,194,303	60000 +BMA
71	Light	1 = rétro-éclairage toujours activé 0 = allumé lorsque le clavier est activé	0/1	0
72	C/F	Affichage : 0 = degré C , 1 = degré F Conversion aussi des paramètres 51- 55	0/1	0
73	Cycle	Cycle automatique minuterie Alarm 1 00C= total de minutes d'un cycle complet Appuyez sur flèche droite 00R = durée en minute	0-255	00/00
74	Age	Module de sonde A – age en jours Appuyez sur entrée, affichera la sonde B		0
75	VSD-A	Raisonnement - Moteur vitesse variable Sortie analogique A cummule les sorties analogiques sur CAN bus. (voir options 60-66) 0 = la lecture la plus élevée gagne 1 = moyenne des lectures des capteurs 2 = la montée en champ automatique augmente la sortie analogique d'une minute d'intervalle alarme 1 et diminue lorsque plus bas que l'alarme 3 = pour contrôle BACnet	0/1/2/3	0

4.5 Séquence des opérations

1. Les moniteurs sont programmés avec les options nécessaires pour un usage standard et peuvent être modifiés par l'utilisateur en tout temps en utilisant le clavier.
2. Lors de la mise en fonction l'écran affichera le numéro de la version du logiciel utilisée et la minuterie de réchauffement s'activera (paramètre 52, par défaut 1 minute). Les relais sont toujours inactifs pendant ce temps. Appuyez sur un des boutons pour annuler le réchauffement.
3. L'écran affichera le type de gaz et sa concentration actuelle. Pour les moniteurs combinés l'affichage alternera entre les deux modules de sondes et affichera leurs types et leurs concentrations. Si l'option réseau est utilisé (option 56) l'écran affichera chaque moniteur connecté via le réseau CAN, son adresse, le type de gaz et sa concentration. L'affichage durera 3 secondes et ensuite passera à la prochaine sonde de l'adresse la plus basse à la plus haute et recommencera le cycle.
4. Lorsque le niveau de gaz monte plus haut que le niveau d'alarme 1 la minuterie du délai d'ouverture s'activera. Le temps de réglage est de 1 à 999 secondes. Si le niveau de gaz descend plus bas que le niveau 1 la minuterie s'ajustera et la prochaine fois qu'elle augmentera elle recommencera.
5. Si le niveau de gaz demeure plus haut que celui du réglage de l'alarme 1, le relais s'activera et restera activé aussi longtemps que le gaz sera plus haut que celui réglé pour l'alarme. Dans le coin gauche au bas de l'écran apparaîtra un 1 et la lumière DEL de l'alarme s'allumera. En plus, un message alarme 1 (1 par défaut) sera transmis à tous les moniteurs et contrôleurs via le réseau CAN.
6. Tous les moniteurs ou contrôleurs du réseau CAN avec un message reçu de relais 1 (paramètre 56) = 1 activeront leurs propres relais 2 et afficheront un 1 dans le coin gauche au bas de l'écran.
7. Lorsque la concentration de gaz actuelle descend plus bas que celle du réglage de l'alarme 1, la minuterie du délai de

- fermeture s'activera. La minuterie s'effacera si le gaz monte plus haut que celle du réglage.
8. Lorsque la minuterie du délai de fermeture arrive à la fin le relais 1 sera désactivé, la lumière DEL s'éteindra et la transmission du message d'erreur relais 1 cessera et ainsi désactivera les relais sur les autres unités.
 9. Lorsque la température est plus haute que la limite de température (paramètre 51) le relais 1 s'activera et l'alarme 1 DEL s'allumera et le message alarme 1 sera transmis via le réseau CAN à tous les autres moniteurs et contrôleurs. Quand la température descendra l'alarme 1 s'arrêtera et la transmission du message d'erreur cessera.
 10. Lorsque le niveau de gaz atteint celui du réglage de l'alarme 2, la minuterie du délai d'ouverture du niveau 2 s'activera, et après que le temps soit écoulé le relais 2 s'activera (pour les modèles 60xx-B seulement), La lumière DEL alarme 2 s'allumera et un message relais 2 (2=défaut) sera transmis via le réseau CAN et activera toutes les autres unités ayant le même message relais 2 (paramètre 37). Notez que les 3 alarmes fonctionnent indépendamment et peuvent être plus hautes ou plus basses que l'autre.
 11. Lorsque la concentration de gaz actuelle descend plus bas que celle du réglage de l'alarme 2 pour plus longtemps que le délai de fermeture de l'alarme 2, le relais 2 sera désactivé, la lumière relais 2 DEL s'éteindra et la transmission du message relais 2 vers le réseau CAN cessera.
 12. Lorsque le niveau de gaz monte plus haut que celui du réglage de l'alarme 3 et pour plus longtemps que le niveau de réglage de la minuterie de l'alarme 3, l'alarme sonore s'activera, le stroboscope DEL s'allumera (activation; paramètre 45), un 3 apparaîtra dans le coin gauche au bas de l'écran et un message alarme 3 (3=défaut) sera transmis à tous les autres moniteurs et contrôleurs. Pour arrêter le son appuyez sur un des boutons.
 13. Lorsque la concentration de gaz actuelle descend plus bas
-

que celle du réglage de l'alarme 3 et pour plus longtemps que le réglage du délai de fermeture de l'alarme 3, la sonnerie d'alarme et le stroboscope s'arrêteront et la transmission du message alarme 3 via le réseau CAN cessera.

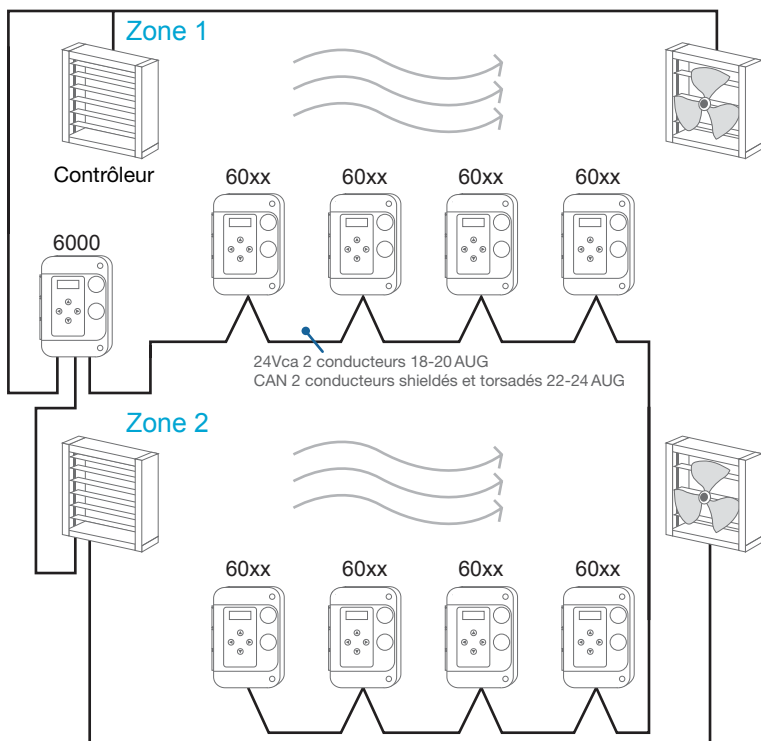
14. Lorsqu'un moniteur est défectueux l'unité transmettra un message défectueux, option 59, à tous les autres moniteurs et contrôleurs.
15. Pour vérifier les fonctions de relais et activer la ventilation vous pouvez utiliser le mode manuel en pressant sans lâcher la flèche du haut pendant 5 secondes sur l'écran d'accueil. Pressez la flèche du haut pour augmenter la minuterie, 5 minutes par clic, jusqu'à 60 minutes. L'écran affichera MAN 5 et la minuterie activera le relais 1 et transmettra un message alarme 1 au réseau CAN. Lorsque le temps sera écoulé l'unité retournera en mode automatique. Pour annuler, appuyez sur la flèche du bas plusieurs fois afin de remettre le temps de minuterie à zéro et revenir à la normal. Pour activer le niveau d'alarme 2 ou 3 avec cette procédure, activez le paramètre 69 pour 2 ou 3.

Ceci est un exemple détaillé d'une séquence des opérations d'un réseau de base pour une zone. Consultez le manuel Mode d'emploi, section 4 : Opération, pour voir comment changer les réglages et section 5 : Configuration, pour les réglages de zones multiples.

5.0 Configuration réseau

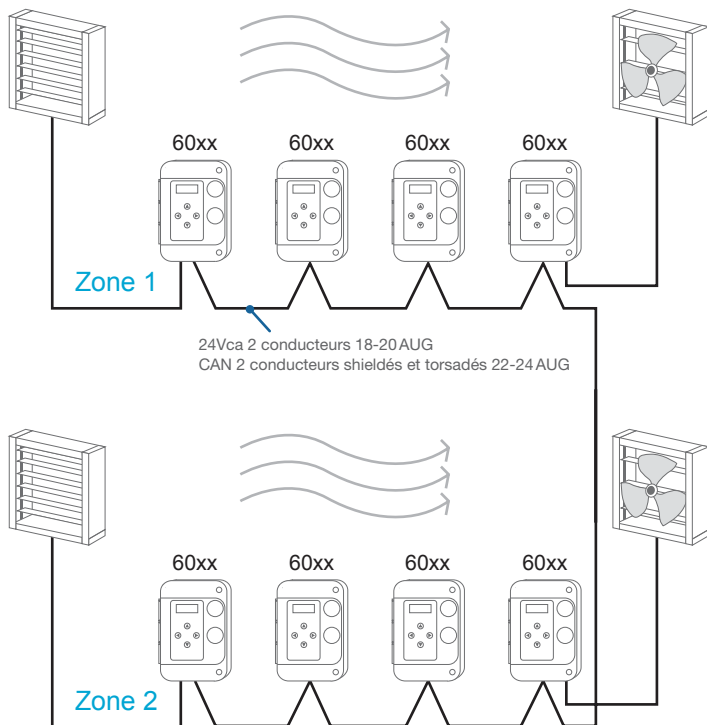
5.1 Au moyen d'un contrôleur central CAN

Un contrôleur de série 6000 de base sert de point de connexion central au système de ventilation. Les moniteurs de gaz de série 60xx transmettent les messages d'alarme au contrôleur central. Un contrôleur peut afficher jusqu'à 32 moniteurs sur un réseau. Il affiche également l'adresse, les types de gaz, la concentration des gaz et l'état de l'alarme pour chaque appareil. Les deux relais intégrés peuvent être configurés pour différents niveaux de gaz ou pour l'exploitation de systèmes de ventilation, de zones ou de groupes variés. Si vous avez besoin de plus de 2 relais ajoutez un module d'extension de relais, soit notre modèle 6100, qui contient quatre relais additionnels.



5.2 Utilisation CAN sans contrôleur central (mode maître/esclave)

L'un des moniteurs de gaz de série 60xx peut servir de contrôleur. Il peut activer la ventilation pour tous les capteurs, ou pour un groupe. L'utilisation d'un contrôleur spécifique est facultative; elle permet l'ajout d'un afficheur dans certains emplacements, comme à l'entrée d'un local comportant des installations mécaniques, ou d'interfacer avec plusieurs démarreurs de ventilateur situés au même endroit. Les démarreurs et les volets motorisés sont branchés au moniteur le plus proche dans chaque zone.



5.3 Configuration par défaut

Les moniteurs sont expédiés préchargés avec des paramètres par défaut qui peuvent être changés sur les lieux selon la séquence souhaitée par de simples entrées sur le clavier. Les paramètres par défaut font en sorte que si une alarme de niveau 1, 2 ou 3 se déclenche sur un moniteur, les relais de l'appareil s'activent et transmettent un message à tous les autres capteurs, leur demandant d'activer leurs propres relais. Le système de ventilation peut être connecté à n'importe quel relais (normalement le niveau 1). Il s'agit essentiellement d'une zone de configuration unique. Les seuils d'alarme par défaut sont utilisés comme instructions générales et pour les tests et doivent être réglés en fonction des réglementations locales.

5.4 Création de zones ou de groupes

Afin de contrôler des zones multiples d'un même réseau, réglez la transmission de messages sur chaque capteur et attribuez différents messages pour les différentes zones.

Les messages de transmission par défaut sont 1, 2 et 3 pour les niveaux d'alarme 1, 2 et 3 pour la zone 1.

Pour zone 2 moniteurs, réglez la transmission des messages à 4, 5 et 6.

Pour zone 3 moniteurs réglez les messages à 7, 8 et 9 et ainsi de suite.

5.5 Adresses

Attribuez à chaque capteur et contrôleur une adresse distincte (paramètre 39). Par exemple, 1, 2, 3, 4, etc. Il est important de ne jamais utiliser le même numéro d'adresse sur le même câble de réseau.

5.6 Relais de sortie

Les relais numéro 1 et 2 s'activeront si le gaz détecté par le capteur déclenche l'alarme de niveau 1 ou 2. Ils s'activeront également à la réception d'un code (paramètres 36 et 37) passant sur le réseau, en provenance d'autres capteurs. Si vous avez besoin de plus de 2 relais ajoutez un module d'extension de relais, soit notre modèle

6100, qui contient quatre relais additionnels. Il peut être installé n'importe où sur le réseau CAN.

Le contrôleur modèle 6000 n'a aucun capteur, ses relais ne s'activeront qu'à la réception de codes provenant du réseau. Le contrôleur de série 6000 peut contrôler deux zones grâce à ses deux relais. En l'absence de contrôleur, l'appareil maître doit faire partie du groupe qu'il contrôle.

6.0 Guide d'entretien

Tous les moniteurs sont expédiés de l'usine pré-étalonnés. Afin qu'ils conservent leurs précisions et demeurent conformes aux normes, il est primordial qu'ils soient étalonnés par un technicien qualifié au moins une ou deux fois par année.

6.1 Procédure d'étalonnage

N'utilisez que des mélanges de gaz certifiés de grande précision pour ajuster la sensibilité du capteur en raison de l'usure normale et du vieillissement et garantir le respect des seuils de déclenchement d'alarme prévus. Les tests qualifiés d'« étalonnage automatique » ou de « test automatique » n'offrent pas un tel degré de sécurité. N'utilisez que des mélanges de gaz d'une concentration à l'intérieur des limites spécifiques du capteur.

Sondes électrochimiques et catalytiques (CO, NO₂, CH₄, NH₃, CL₂)

1. N'utilisez que des mélanges de gaz d'étalonnage en bouteille certifiés. Assurez-vous que les moniteurs sont sous tension pendant la durée minimale de leur période de rodage. Dans le cas de capteurs électrochimiques, il ne s'agit que de quelques minutes.
2. Appuyez sur la flèche droite afin d'accéder aux paramètres.
3. Appuyez sur les boutons ↑ et → en même temps pour activer le mode d'étalonnage. « SAZ » (sonde A zéro) ainsi que la mesure de gaz actuelle s'afficheront sur la ligne du haut.
4. Injectez le gaz zéro en bouteille dans le premier module. Utilisez un débit de 0.1 LPM à 1 LPM. L'attache du tuyau sur la sonde ne doit pas être complètement scellée. Si elle

est complètement scellée la pression augmentera et affectera la lecture (hausse).

5. Ajustez la mesure de gaz à zéro avec les boutons ↑ et ↓.
6. Appuyez sur les boutons ↑ et ← simultanément pour enregistrer l'ajustement.
7. Appuyez sur le bouton →.«SAS » (sonde A span) ainsi que la mesure de gaz actuelle s'afficheront.
8. Injectez le gaz de réglage de sensibilité dans le premier module et attendez que la mesure de gaz arrête de monter. Le gaz de réglage doit respecter la gamme d'échelle du capteur.
9. Ajustez la mesure pour qu'elle corresponde à la concentration dans la bouteille.
10. Appuyez sur les boutons ↑ et ← simultanément pour enregistrer.
11. Si le second module est installé, appuyez sur le bouton → et répétez les étapes 4 à 10 pour le module B.
12. Appuyez sur la flèche gauche durant 3 secondes pour revenir aux paramètres.

Procédure d'étalonnage des sondes pour réfrigérants (type 13, 20) et COV (type 01)

1. N'utilisez que des mélanges de gaz d'étalonnage en bouteille avec air seulement, pas d'azote. Assurez-vous que les moniteurs sont sous tension pendant la durée minimale de leur période de rodage. Pour ce type de capteurs il faudra 2 jours.
2. Injectez le gaz de réglage de la bouteille.
3. Ajustez le potentiomètre bleu du module, la lecture doit correspondre au mélange de la bouteille. Ne modifiez pas les constantes de l'étalonnage faites en usine du mode étalonnage tel que ci-dessus.
4. Retirez le mélange de gaz de réglage et fournir de l'air. La sonde reviendra à zéro.
5. Si la sonde ne retourne pas à zéro, elle doit être remplacée.

Assistance technique contactez :

Opéra Inc. (voir nos coordonnées au dos du manuel)

7.0 Configuration Réseau BACnet

Pour modifier les paramètres consultez la section 4.3

Option 46	Sélection du mode BACnet MSTP 0= désactivation de la communication 1= activation de la communication 2= activation de la communication et affichage de tous les moniteurs du réseau CAN	0, 1, 2	défaut 0
Option 47	Adresse BMA Mac	0-127	0
Option 48	Débit en bauds	0 = 9600 1 = 19200 2 = 38400 3 = 76800	3
Option 53	BMM adresse MAC BACnet maximum	0-127	127
Option 54	Diagnostic pour communications MSTP en format XXXXYYZZ. YY = ID device qui a passé le jeton à ceux-ci et ZZ = ID device qui l'a reçu		
Option 70	BDI BACnet device identification	4,194,303	60,000+BMA

Ventilation contrôlée par Système BACnet

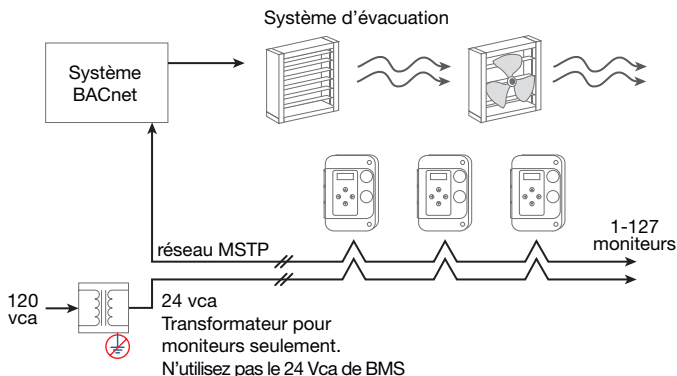


Table des objets

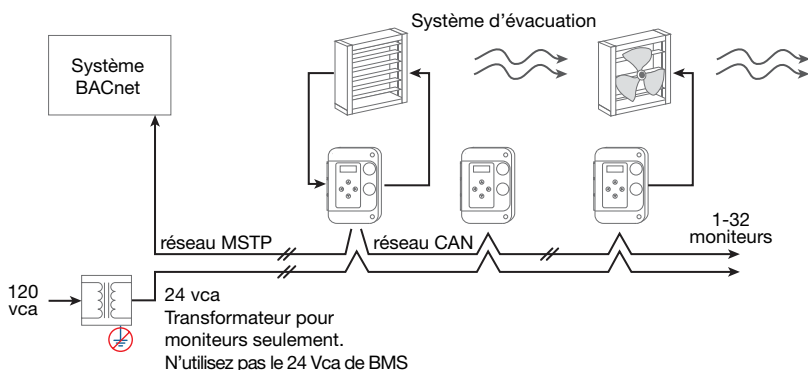
Type (instance)	Nom de l'objet	Propriété	Description
AV0	gas reading 1	valeur actuelle (R)	lecture de gaz sonde A
AV1	gas reading 2	valeur actuelle (R)	lecture de gaz sonde B
AV2	temperature	valeur actuelle (R)	température en celsius
BI 0	input 1	valeur actuelle (R)	entrée auxiliaire 0/1
BO 0	relay 1	valeur actuelle (R/W)	état du relais 1 0/1
BO 1	relay 2 Or alarm 2	valeur actuelle (R/W)	état du relais ou alarme 2 0/1
BO 2	alarm 3	valeur actuelle (R/W)	état du relais ou alarme 3 0/1
AV XXX	gas reading XXX	valeur actuelle (R)	lecture de gaz, moniteurs à distance sur réseau CAN, si le paramètre 46 = 2

X = détecteur 1 (haut) ou 2 (en bas)

YY = adresse CAN

La lecture de gaz sera affichée avec la description du type de gaz et l'échelle.

Ventilation contrôlée par Détecteurs de Gaz





Guide d'installation
PDF



Manuel d'utilisation
PDF

 **OPÉRA** Inc.

697 rue Meloche
Dorval, Québec
Canada H9P 2S4

514-556-3013
info@detecteursopera.com
www.DetecteursDeGaz.com